

The Innovative Leader of Automatic Lubricators



PULSAR LUBE

帕尔萨综合手册



PULSARLUBE

The Best Lubrication Solutions

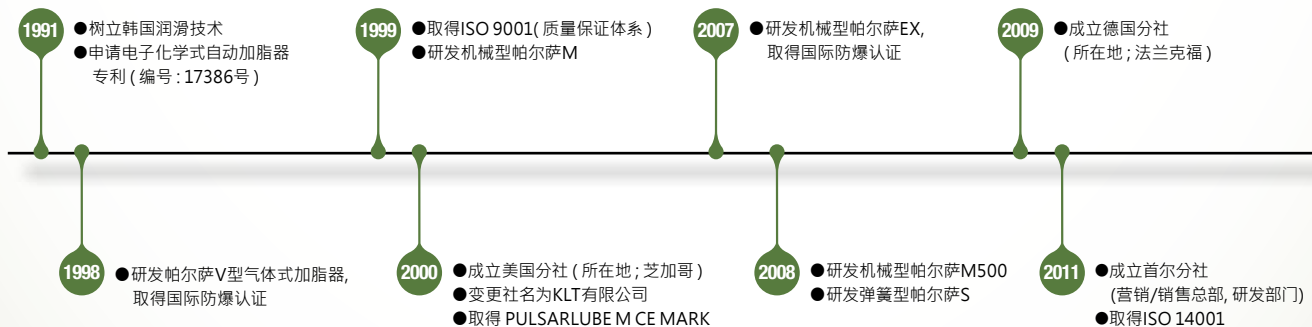
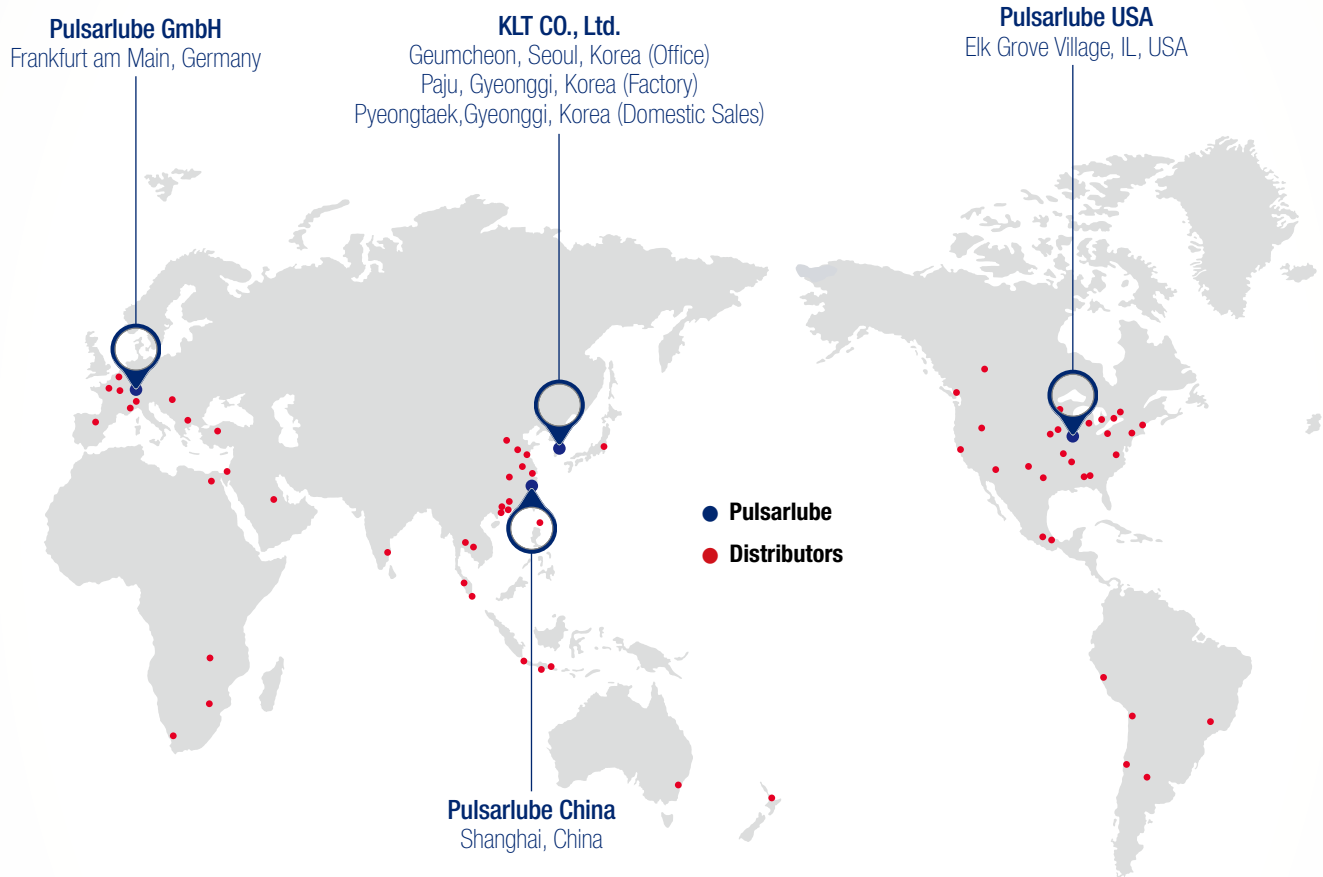
简介	02	公司简介
	04	Why Pulsarlube?
应用	06	产品概括
	08	产品应用领域

产品	10	气体式						
	14	机械式						
	20	联动型						
	26	润滑油型						
	28	弹簧式						

安装	30	配件及产品安装方式
----	----	-----------

指南	34	润滑脂选用指南
	35	产品安装
	36	加脂周期
	37	订货指南

基于我们KLT近20年致力于加脂器产业取得的长足发展, 在新的未来我们将不断为客户提供最卓越的服务因而进一步成为综合型润滑服务公司。





KLT坚持始终致力于技术的创新和质量的提高不断超越客户的期望。



2012

●研发气体式帕尔萨E, 取得国际防爆认证

2014

●研发联动型帕尔萨Mi

2016

●着手客户定制润滑业务

2018

●研发防爆型帕尔萨BT

2021

●与LG Display签署关于开发物联网润滑器的MOU协议

2013

●成立中国办事处

2015

●研发联动型帕尔萨PLC

2017

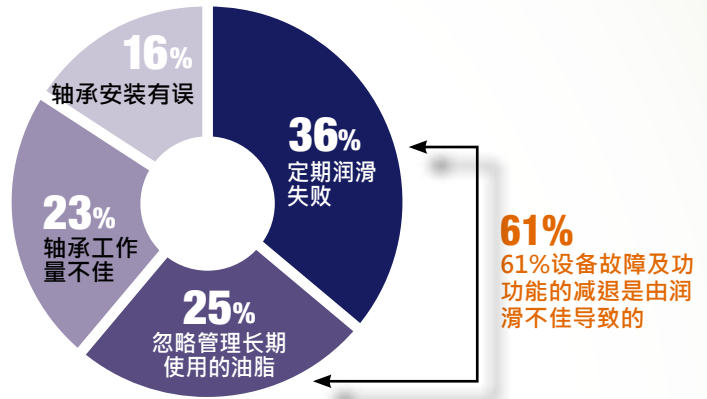
●研发防爆型帕尔萨EXP

2019

●研发防爆型帕尔萨EXP

您的设备是否安全？

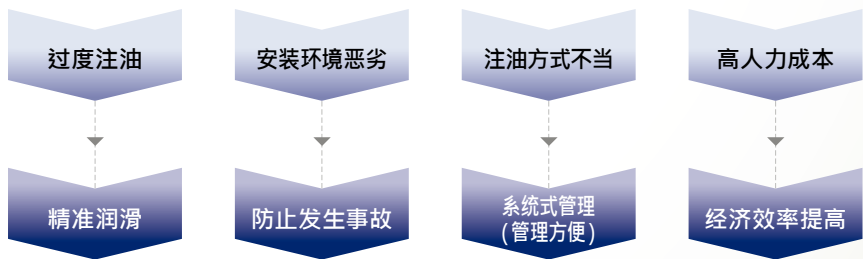
为了保证安全及有效管理设备很多企业和厂商对润滑管理持有关注。但由于费用问题而选择的手动操作容易导致设备故障的同时增添费用, 人力, 时间等附加费用的产生。



自动加脂器引领有效保养设备体系。

精准, 定期注油可延长轴承使用寿命并提升生产效率。

手动注油的缺点



预先维护设备! 减少损失, 加大生产力!

帕尔萨自动加脂器 将为所有设备提升最高的经济 效益。

帕尔萨的竞争力在于降低设备维护费用, 提高生产效率以及
强力的喷脂力和优越的温度耐久性。



喷脂力

高喷脂力可支持多种安装方法。

10m

最长供油10m

8point

多点润滑 (多达8点润滑)



温度变化

较强的温度适应能力, 可安装在多种工作环境。

N₂

氮气生产方式, 维持定量喷脂

Lithium Battery

锂电池-适合低温工作环境

帕尔萨! 提供最先进的设备保养方案, 因而产生25%维护成本效果。

帕尔萨创造的奇迹 世界相信我们的品质。

Pulsarlube

E

特点

缩小型

周期设定

选定型

更换方法

一次性

润滑脂容量

60/120/240ml



Electrochemical

Pulsarlube

V

特点

LCD智能

周期设定

LCD按键设定

更换方法

一次性

润滑脂容量

250ml



Pulsarlube

M

特点

高性能 高压力

周期设定

LCD按键设定

更换方法

更换型 (专用备件包)

润滑脂容量

60/125/250/500ml



Electromechanical

Pulsarlube

EX

特点

防爆型

周期设定

LCD按键设定

更换方法

更换型 (专用备件包)

润滑脂容量

125/250ml



Pulsarlube

EXP/EXPL

特点

获得国际防爆认证

周期设定

LCD按键设定

更换方法

更换型 (专用备件包)

润滑脂容量

60/120/240/480ml



Electromechanical

Pulsarlube

MSP

特点

外接电源

周期设定

LCD按键设定

更换方法

更换型 (专用备件包)

润滑脂容量

60/125/250/500ml



Pulsarlube **BT**

特点

支持蓝牙功能

周期设定

LCD按键设定

更换方法

更换型 (专用备件包)

润滑脂容量

60/120/240ml



with Advanced Features

Pulsarlube **Mi**

特点

感应震动

周期设定

LCD按键设定

更换方法

更换型 (专用备件包)

润滑脂容量

60/125/250ml



Pulsarlube **PLC**

特点

联动PLC系统

周期设定

LCD按键设定

更换方法

更换型 (专用备件包)

润滑脂容量

60/120/240/480ml



Spring

Pulsarlube **S**

特点

弹簧型

周期设定

旋钮方式

更换方法

补充型

润滑脂容量

100ml



Pulsarlube **EO**

特点

缩小型

周期设定

选定型

更换方法

一次性

润滑脂容量

60/120/240ml



Oiler

Pulsarlube **OL500**

特点

高粘性润滑油

周期设定

LCD按键设定

更换方法

补充型

润滑脂容量

500ml





汽车产业

- 链条
- 电梯
- 电动马达
- 传送机
- 装载机
- 空气调节器



炼铁产业

- 原材料运输机
- 传送机
- 电动马达
- 鼓风机
- 扇风机
- 各种泵



水泥厂

- 传送机
- 电动马达
- 各种泵
- 鼓风机
- 扇风机



矿产业

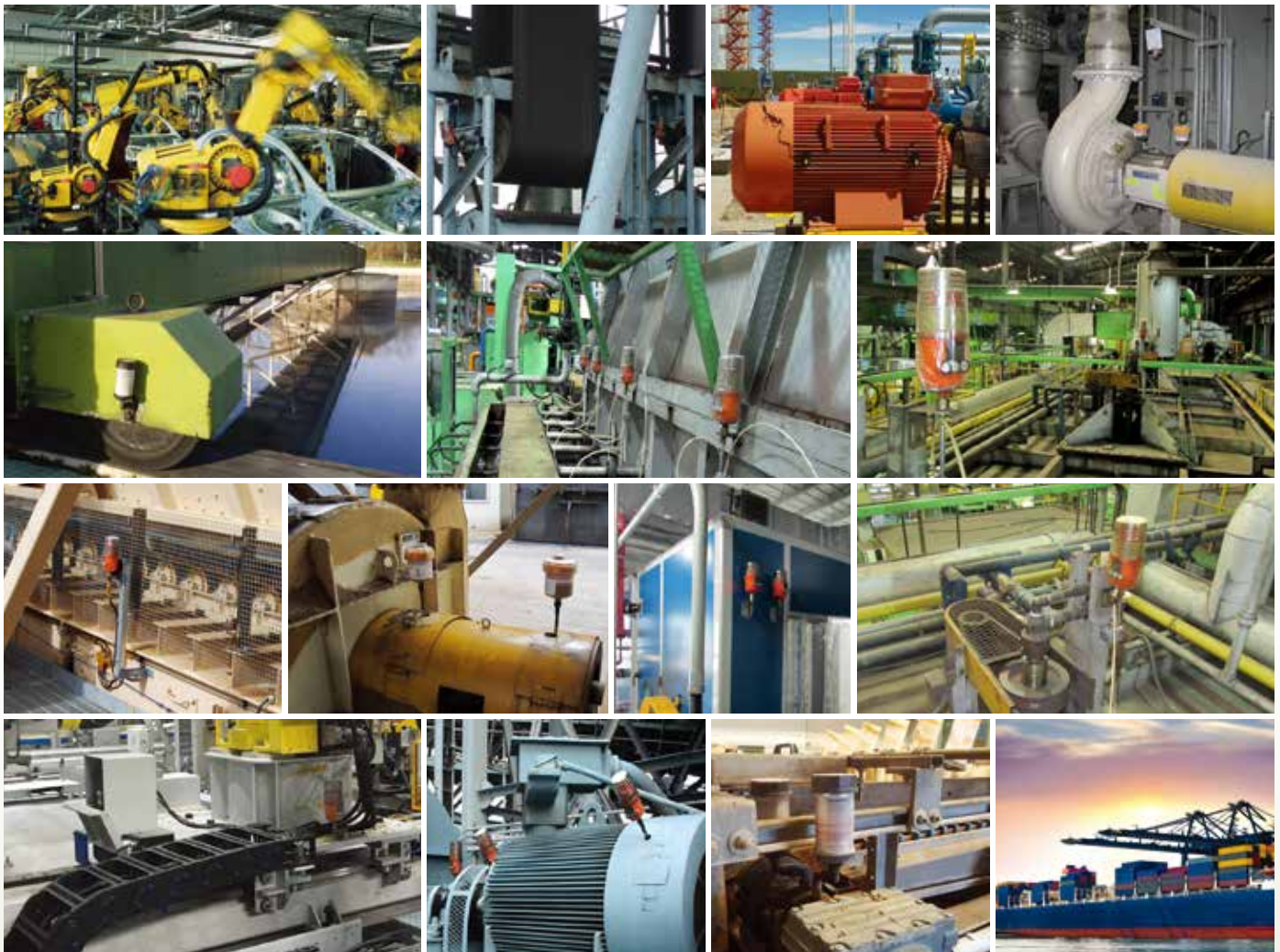
- 挖土机
- 传送机
- 大型电动马达
- 泵
- 摇筛机



纸浆/造纸业

- 电动马达
- 泵
- 传送机
- 造纸器
- 烘干机

(AHU : Air Handling Unit)





石油化工厂

电动马达
各种泵
空压机
鼓风机
扇风机



火电厂

水泵
电动马达
传送机
加热器



核电站

水泵
传送机
电动马达
加热器
空气处理器
AHU



半导体产业

空气处理器
洁净室
冷却塔
SMD-PCB Line
液晶面板装载机
尘除器



海洋业

系泊绞车
挖掘机
电动马达



The Pulsarlube E has the **highest IP Rating** which makes it the perfect choice for your underwater application.

    **IECEX IP68**



缩小型设计 Pulsarlube E

小型设计, 不受空间的制约
采用环保型可回收材料。

特点及优点



60ml的小型设计可安装在空间狭窄的区域, 同时在震动的环境下持久保持坚固状态



简易选定周期, 便于目测确认周期



环保型可回收材料



IP68
防水, 防尘等级IP68



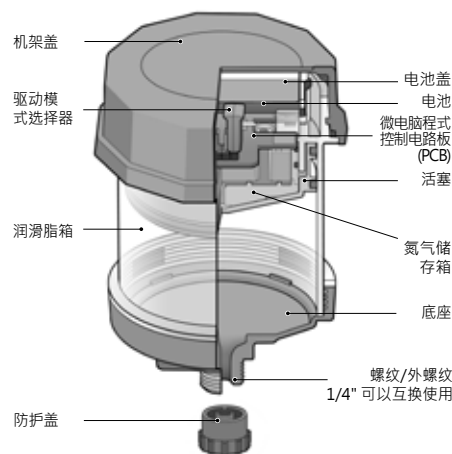
产品规格

润滑脂容量
60ml/120ml/240ml
(一次性)
驱动方式
电化学 (氮气)
操作压力
最大 5bar (73psi)

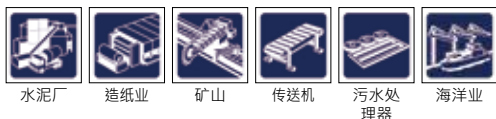
操作温度
-20°C~55°C
加脂周期
1, 3, 6, 9, 12个月
远程安装
最长 1m, Ø8 管为准

多点加脂
不可
防护等级
IP68
认证
ATEX, UL, IECEx, KCs, CE, MSHA

产品平面图



产品安装/应用



产品尺寸
E60 : Ø77 x 91mm(H)
E120 : Ø77 x 111mm(H)
E240 : Ø77 x 156mm(H)

The Pulsarlube V is **intrinsically safe** and can be used in **hazardous locations** containing flammable liquids, vapors, gasses, and dust.

    **IECEX IP68**



简易设定加脂周期 Pulsarlube V

帕尔萨V产品为智能型气体式产品；通过显示屏可简易操作并管理系统。

特点及优点



通过显示屏可一键式简易操作并确认工作状态



通过8点微处理控制器减少了喷脂变动范围，可维持定量喷脂



取得CE, ATEX, UL等防爆认证



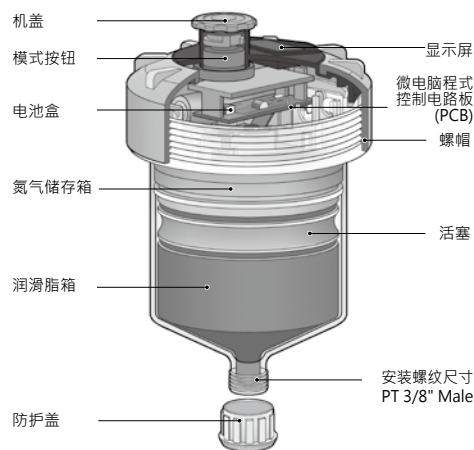
IP68
防水, 防尘等级IP68



产品规格

润滑脂容量 250ml (一次性)	操作温度 -20°C~55°C	多点加脂 不可
驱动方式 电化学(氮气)	加脂周期 1, 2, 3, 6, 12个月 & 清除 (P)	防护等级 IP68
操作压力 最大 5bar (73psi)	远程安装 最长 1m, Ø8 的管为准	认证 ATEX, UL, IECEx, KCS, CE, MSHA

产品平面图



产品安装/应用



产品尺寸
V250 : Ø97 x 166mm (H)

高性能高压力 Pulsarlube M

帕尔萨M由自吸泵与微处理器芯片组成, 其可在30bar (435psi)以上高压环境下工作的同时可有效控制喷脂量。此外, 通过更换专用备件包能有效减少管理费用。



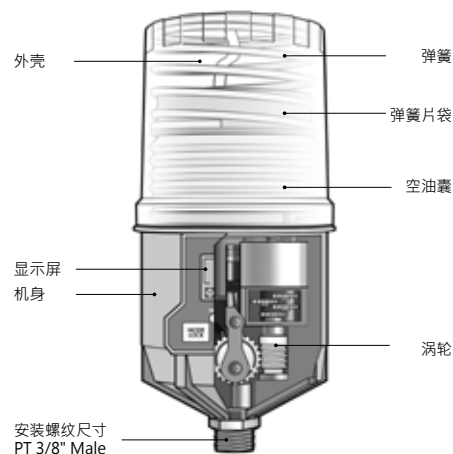
特点及优点

30bar	多达8点加脂 / 长达10m的远程安装适用于所有工作环境
-40°C	通过使用锂电池盒便在低温环境下定量喷脂
显示屏	通过显示屏易确认并管理工作状态
专用备件包	易更换型专用备件包, 提高经济效率

产品规格

润滑脂容量 60ml / 125ml / 250ml / 500ml (空油囊更换型)	远程安装 最长 10m, Ø6 管为准
驱动方式 直流 4.5V 电池盒	多点加脂 最长 6m, Ø6 管为准 (多达8点加脂)
操作压力 30~60bar (435~870psi)	防护等级 IP65
操作温度 标准 (碱电池盒) : -15°C~60°C 可选 (锂电池盒) : -40°C~60°C	认证 CE, KCs, FCC, RoHS
加脂周期 1~12个月中选择	

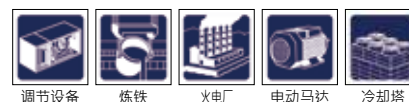
产品平面图



产品尺寸

M60, M125 : Ø91 x 181mm(H)
M250 : Ø91 x 210mm(H)
M500 : Ø92 x 260mm(H)

产品安装/应用



高成本效益 专用备件包

帕尔萨机械式产品为可重复使用产品, 其通过更换专用备件包大幅度降低成本价格并提高生产效率。

专用备件包构成品

空油囊 (支持多种油量包)

电池盒 :

DC4.5V碱电池盒 (标准型) 或DC4.5V锂电池盒

* 注意 : MSP和PLC专用备件包不含电池盒

防尘罩 :

PVC防尘罩 (标准型) 或U/V防尘罩

* 注意 : PLC专用备件包不含防尘罩



注意

为了保证加脂器的有效运行, 空油囊和电池盒必须要同时更换。

专用备件包尺寸

60ml	120ml / 125ml
240ml / 250ml	480ml / 500ml

选取电池盒

应用处	碱电池盒 (标准)	锂电池盒 (选项)
直接安装	可	可
6m以内单独安装	可	可
6m以上10m以内单独远程安装	不可	可
多点加脂 (30bar以下压差)	可	可
温度-15°C~60°C	可	可
温度-40°C~60°C	不可	可
选择500ml时	不可	可

Electromechanical lubricator specifically designed for hazardous areas where **Class I, Division II, Group C & D** certification is required.



EEx nL IIB T5



Ex nL IIB T5 IP54
12-KB2BO-0279X

IP54



防爆专用 Pulsarlube EX

适用于 Class I, Division II, Group C & D 限制类区域的防爆型机械式加脂器。

特点及优点



通过显示屏易确认并管理产品状态



取得防爆认证,
适用于危险区域以及所有工作环境



自动锁定功能; 产品操作时防止触摸按键



易更换型专用备件包, 提高经济效率



* 专用备件包 (查看15P)

产品规格

润滑脂容量

125ml / 250ml
(空油囊更换型)

驱动方式

直流4.5V 电池盒

操作压力

最大 15bar (218psi)

操作温度

-15°C~60°C

加脂周期

1, 2, 3, 6, 12个月 & 15日(H)

远程安装

最长3m, Ø6 管为准
(建议单独安装)

多点加脂

仅支持单点润滑

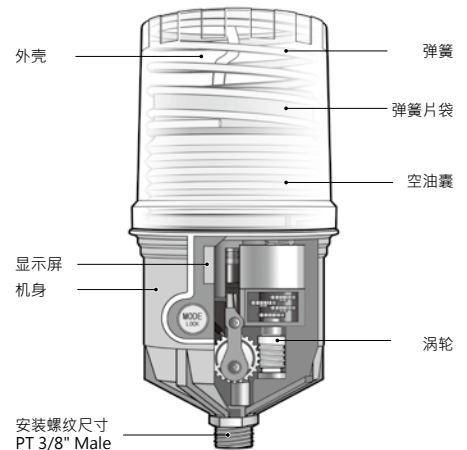
防护等级

IP54

认证

ATEX, UL, KCs, CE

产品平面图



产品尺寸

EX125 : Ø91 x 181mm(H)

EX250 : Ø91 x 210mm(H)

产品安装/应用



石油化工厂

核能发电厂

油田厂

火电厂

电动马达

Globally certified electromechanical lubricator for reliable lubrication in areas containing flammable medium.



II 3 G Ex ic IIC T5/T4 Gc
DEKRA17ATEX0012X



Ex ic IIC T5/T4
17-KA2B0-0115X

IECEx Ex ic IIC T5/T4 Gc
IECEx KTL 17.0001X



Ex ic IIC T5/T4 Gc
NEPSI GYJ22.3191X



脈動式自動注油機 (PulsarLube EXP)
EXP60
Ex ic IIC T5/T4 Gc
容許電壓: 4.5 Vdc
TD040272
KLT Co., Ltd.

CE IP65



II 3 G Ex ic IIB T4 Gc
DEKRA17ATEX0012X



Ex ic IIB T4
18-KA2B0-0463X

IECEx Ex ic IIB T4 Gc
IECEx KTL17.0001X



Ex ic IIB T4 Gc
NEPSI GYJ22.3191X



Class I, Division 2, Groups A, B, C, & D, T4
Class II, Division 2, Groups F, G, T4
-18°C ≤ Tamb ≤ 54°C (Alkaline batteries)
-30°C ≤ Tamb ≤ 50°C (Lithium batteries)
Conforms to ANSI/UL Std. 1212.1
Intertek
5011230

CE IP65



获得国际防爆认证 Pulsarlube EXP/EXPL

帕尔萨EXP/EXPL适用于全部气体, 粉末, 防爆区域内的大型设备上的特殊专用防爆机械式产品。

特点及优点



通过显示屏易确认并管理产品状态



取得防爆认证,
适用于危险区域以及所有工作环境



在现存防爆注油器中输出压力可以达到最高
60bar可以



易更换型专用备件包, 提高经济效率



* 专用备件包 (查看15P)

产品规格

润滑脂容量

60ml / 120ml / 240ml / 480ml
(空油囊更换型)

驱动方式

直流4.5V 电池盒
碱电池盒 (T4):
60ml / 120ml / 240ml
锂电池盒 (T5): 480ml

操作压力

30~60bar (435~870psi)

操作温度

EXP: 0°C~50°C
EXPL: -15°C~50°C

加脂周期

60ml: 1~12个月
120ml~480ml:
1, 2, 3, 6, 9, 12个月

远程安装

最长6m, Ø6 管为准

多点加脂

最长3m, Ø6 管为准
(多达8点加脂)

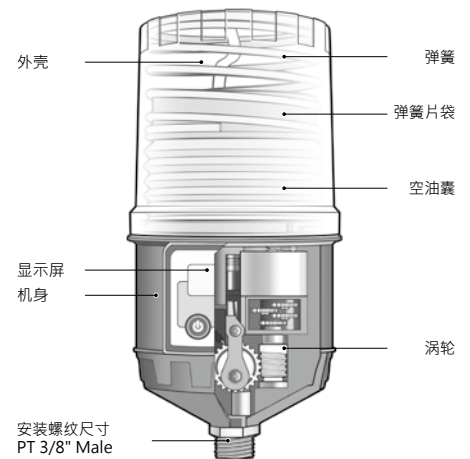
防护等级

IP65

认证

EXP: ATEX, IECEx, KCs,
CE, NEPSI, TS
EXPL: ATEX, ETL, IECEx,
KCs, CE, NEPSI

产品平面图



产品尺寸

EXP/EXPL60, EXP/EXPL120: Ø91 x 181mm (H)
EXP/EXPL240: Ø91 x 208mm (H)
EXP/EXPL480: Ø91 x 260mm (H)

产品安装/应用



设备联动运行式 Pulsarlube MSP

帕尔萨产品 MSP为根据设备运行状态同步进行操作的智能型加脂器，其功能有效预防过量供油问题。



* 专用备件包 (查看15P)

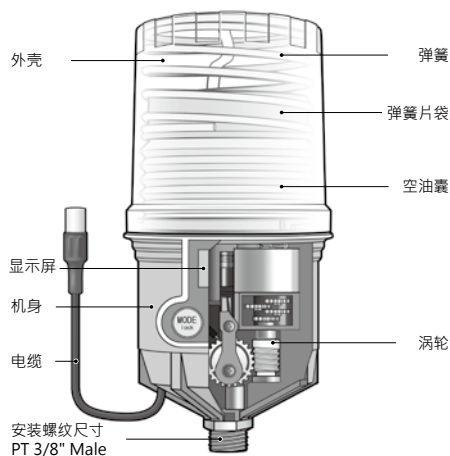
特点及优点

- 同步运行** 可与所有设备联动使用, 通过同步运行有效提高工作效率
- 30bar** 多达8点润滑 / 长达10m远程安装适用于所有工作环境
- 显示器** 通过显示器易确认并管理工作状态
- 专用备件包** 易更换型专用备件包, 提高经济效率

产品规格

- 润滑脂容量**
60ml / 125ml / 250ml / 500ml (空油囊更换型)
- 驱动方式**
外接电源 (确认具体配件)
- 操作压力**
30~60bar (435~870psi)
- 操作温度**
标准 (碱电池盒): -15°C~60°C
可选 (锂电池盒): -40°C~60°C
- 加油周期**
60ml: 1~12个月
125ml / 250ml: 1, 2, 3, 6, 12个月 & 15日(H)
500ml: 1, 2, 4, 6, 12, 18, 24个月 & 15日(H)
- 远程安装**
最长 10m, Ø6 管为准
- 多点加脂**
最长 6m, Ø6 管为准 (多达 8点加脂)

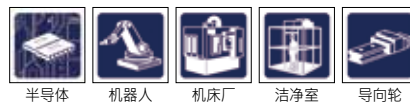
产品平面图



产品尺寸

- MSP60, MSP125 : Ø91 x 181mm(H)
- MSP250 : Ø91 x 210mm(H)
- MSP500 : Ø92 x 260mm(H)

产品安装/应用



MSP产品特点及组成

MSP是一种使用连接到电气控制面板的外部电源的系统，客户可以根据设备规格和安装环境来选择和使用它。而MSP是通过链接的链接电源 (VAC or VDC) 接收信号联动运行的智能加脂器。

MSP

外接电源作为电源使用

组成：MSP + 接口 (VAC or VDC) + 专用备件包包

- * MSP包含的锂电池起到备用电源和存储数据功能。5年内无需更换电池盒
- * OL500可共同使用 MSP的功能

MSP 电源规格

	MSP	
	VAC	VDC
额定输入	AC 适配器 (100~220V)	DC-DC 转化器 (12~24V)
额定输出	5.0V, 2A	
电源供应识别灯	红色警灯显示在继电器或者电源上	
继电器外壳规格	85mm(D) × 49mm(W) × 32mm(H)	
连线长度	加脂器电缆：90mm 继电器 / 电源：Input - 1m, Output-4m	

* 购买及安装其产品时请仔细阅读订货说明书(37p)和使用说明书



Industry's first and only **Bluetooth-enabled** electromechanical lubricator controlled conveniently using the Pulsarlube mobile APP.



022-190186



KLT Co., Ltd.
모델 (Model):
BT60 CMIIT ID: 2019DJ0846
BT120 CMIIT ID: 2019DJ0847
BT240 CMIIT ID: 2019DJ1090

IP65



蓝牙功能 Pulsarlube BT

Pulsarlube BT是具有蓝牙功能的机电设备润滑器, 增强用户使用方便Pulsarlube手机应用程序。

特点及优点



可轻松监控附近的注油器, 并通过手机 (近接配对)



在移动设备与服务器之间简便地共享数据库



通过移动App近距离远程监控危险和难进入工作区的注油器状态



易更换型专用备件包, 提高经济效率



* 专用备件包 (查看15P)

产品规格

润滑脂容量

60ml / 120ml / 240ml
(空油囊更换型)

驱动方式

直流4.5V 电池盒

操作压力

30~60bar (435~870psi)

操作温度

标准 (碱电池盒): -15°C~60°C
可选 (锂电池盒): -40°C~60°C

加脂周期

1~12个月

远程安装

最长6m, Ø6 管为准

多点加脂

最长3m, Ø6 管为准
(多达 8点加脂)

检测范围

5~20m, 视安装环境而定

蓝牙规范

蓝牙4.1 (等级2)

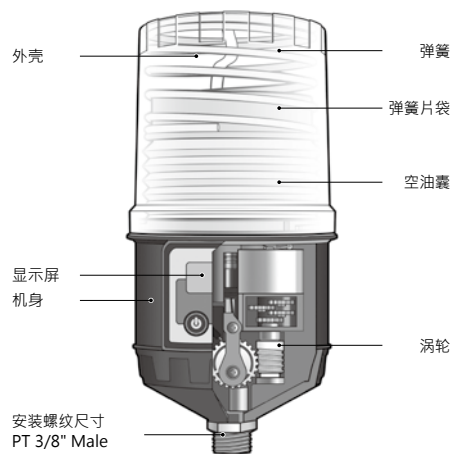
防护等级

IP65

认证

CE, KC, FCC, SIG, NCC, RCM, SRRC, NBTC, ICASA, J-MIC

产品平面图



产品尺寸
BT60, BT120: Ø91 x 181mm (H)
BT240: Ø91 x 208mm (H)

产品安装 / 应用



石油化工厂



洁净室



调节设备



电动马达



冷却塔

震动感应式 Pulsarlube Mi

帕尔萨Mi产品为通过震动感应系统与设备同步进行操作的智能型机械式自动加脂器。



- * 专用备件包 (查看15P)
- * 安装产品前请参考网站技术资料

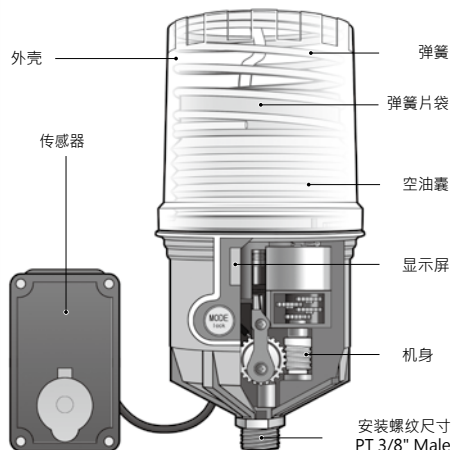
特点及优点

传感器	通过传感器感应设备震动预防过量供油
无线	无需链接外接电源, 轻松安装其产品
专用备件包	易更换型专用备件包, 提高经济效率
简易而精准	最为简易并有效的设备维护产品

产品规格

润滑脂容量 60ml/125ml/250ml (空油囊更换型)	远程安装 最长 1m, Ø6 管为准
驱动方式 DC 4.5V 电池盒	多点加脂 最长 1m, Ø6 管为准 (多达 2 点加脂)
操作压力 30~60bar (435~870psi)	认证 CE
操作温度 标准 (碱电池盒): -15°C~60°C 可选 (锂电池盒): -40°C~60°C	传感器 • 压电 (Piezo-electric) • 悬臂式薄膜传感器 • 内置感应震动调节器
加脂周期 1~12个月	连线长度 • 加脂器电缆: 150mm • 传感器电缆: 1.2m

产品平面图



产品尺寸
Mi60, Mi125 : Ø91 x 181mm (H)
Mi250 : Ø91 x 208mm (H)

产品安装/应用



自动远程控制系统 Pulsarlube PLC

帕尔萨PLC为与所有自动控制系统和PLC系统联动进行远程操作, 并施行双向通信的智能型机械式产品。



- * 专用备件包 (查看15P)/产品说明书 (查看37p)
- * 安装产品前请参考网站技术资料

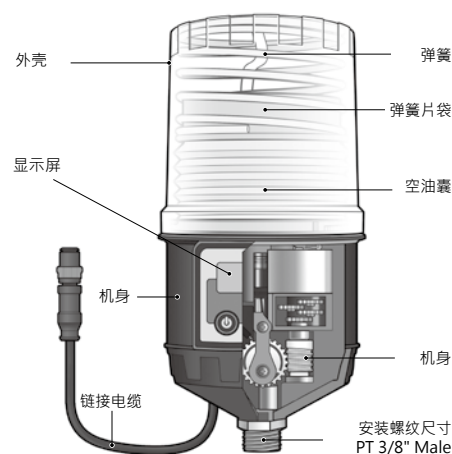
特点及优点

PLC 控制系统	通过PLC系统与设备联动进行操作
双向通信	出误时, 通过PLC系统接收信号便执行远程控制
实用性	NPN或PNP中挑选
两种类	统一管理设备: Month型号根据其设定周期按时喷脂 精准喷脂管理: Interval型号根据其设定的PLC系统信号按时出脂

产品规格

润滑脂容量 60ml/120ml/240ml/480ml (空油囊更换型)	远程安装 最长 10m, Ø6 管为准
驱动方式 外接电源	多点加脂 最长 6m, Ø6 管为准 (多达8点加脂)
操作压力 30~60bar (435~870psi)	防护等级 IP65
操作温度 -20°C~60°C	认证 CE, KC
加脂周期 MONTH type: 1~12个月中选择 INTERVAL type: 1, 2, 3...6模式	一回喷脂量(@20°C) MONTH 型: 0.34ml / Stroke INTERVAL 型: 0.34ml x 设定模式
	连线长度 • 加脂器电缆: 150mm • 可购买加长连线

产品平面图



产品尺寸
PLC60, PLC125 : Ø91 x 181mm(H)
PLC240 : Ø91 x 208mm(H)
PLC480 : Ø92 x 260mm(H)

产品安装/应用



兼容多种润滑油 Pulsarlube OL500

帕尔萨OL500为通过10bar以上高压操作释放多种润滑油的高性能产品。



* 安装产品前请参考网站技术资料

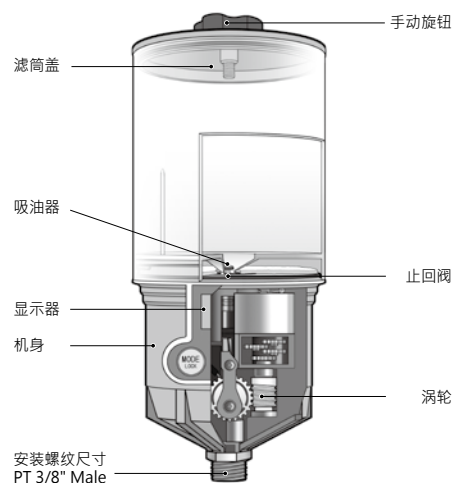
特点及优点

10bar	通过高压操作, 释放高粘性润滑油
零件	最多4点润滑 (使用配件), 远程加脂 (最长6m)
显示器	通过显示屏易确认并管理工作状态
易填充	补充式润滑脂箱

产品规格

润滑油容量 500ml (补充型)	远程安装 最长 6m, Ø4管为准
驱动方式 DC 4.5V 电池盒	多点加脂 最长 3m, Ø4管为准 (多达四点加脂)
操作压力 10bar (145psi) (根据粘度会有所不同)	润滑油粘度 10 ~ 10,000 cSt @ 40°C
操作温度 标准 (碱电池盒): -15°C ~ 60°C	* 特殊使用范围 (10 ~ 100cSt @ 40°C) 时请查看另行安装方法
加脂周期 1, 2, 4, 6, 12, 18, 24个月 & 15日(H)	

产品平面图



产品尺寸
OL500: Ø94 x 229mm (H)

产品安装/应用



缩小型自动加脂器 Pulsarlube EO

帕尔萨EO为搭载NRV (单向阀) 的小型加脂器适用于狭窄的工作环境。



* 安装产品前请参考网站技术资料

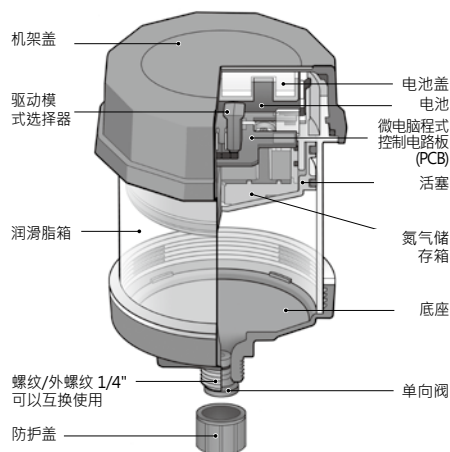
特点及优点

NRV	配备NRV (单向阀) 防止润滑油自动流出
缩小型设计	60ml的小型设计能使安装在狭窄的工作环境
耐久性	不受振动影响持久保持坚固状态
环保性	环保型可回收材料

产品规格

润滑脂容量 60ml/120ml/240ml (一次性)	远程安装 最长3m, Ø4管为准
驱动方式 电化学 (氮气)	多点加脂 不可
操作压力 最大 5bar (73psi)	润滑油粘度 10~10,000 cSt @ 40°C
操作温度 -20°C~55°C	* 特殊使用范围 (10~100cSt @ 40°C) 时请查看另行安装方法
加脂周期 1, 3, 6, 9, 12个月	

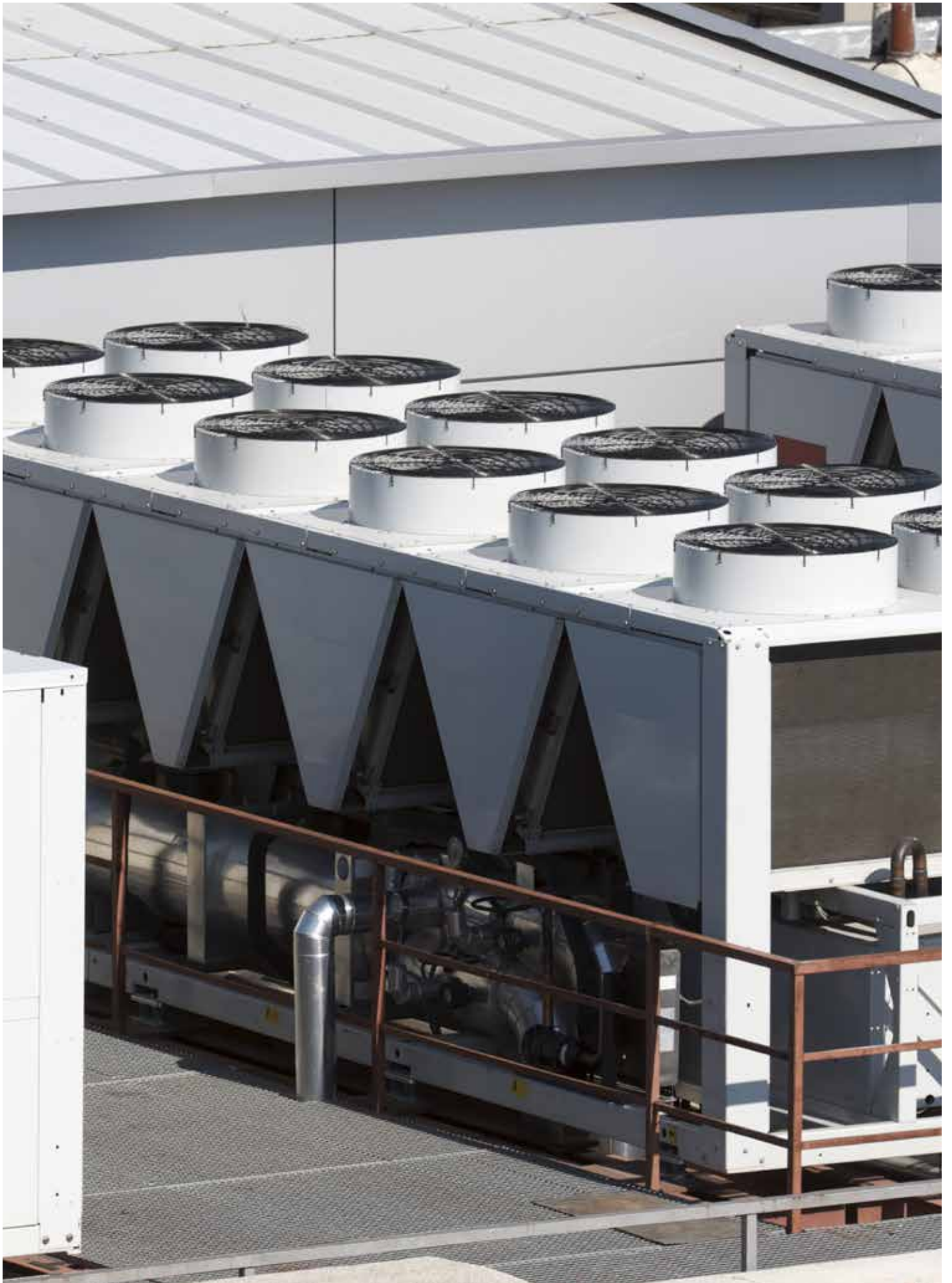
产品平面图



产品尺寸
EO60 : Ø77 x 91mm (H)
EO120 : Ø77 x 111mm (H)
EO240 : Ø77 x 156mm (H)

产品安装/应用





独特而创新的外观 Pulsarlube S

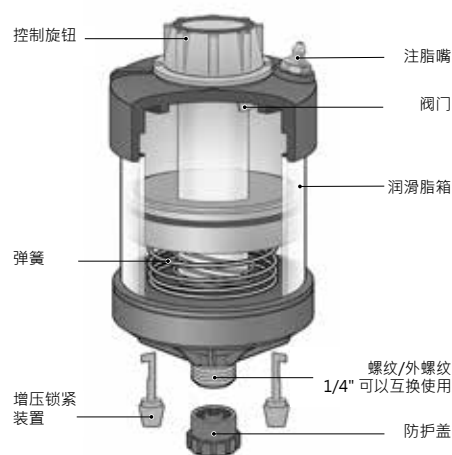
使用底座弹簧将润滑油脂向上推送至黄油泵的油脂油孔外然后沿导向轴套下落至润滑点。



产品规格

润滑脂容量 100ml (补充型)	远程安装 不可
驱动方式 弹簧	多点加脂 不可
操作压力 N/A	
操作温度 -20°C~100°C	
使用周期 可调节1~5阶段	

产品平面图

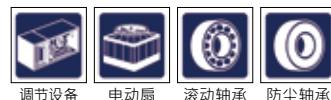


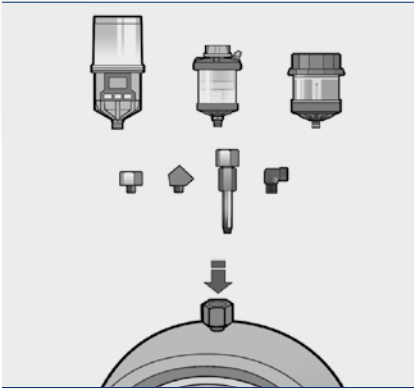
产品尺寸
S100 : Ø67 x 129mm (H)

特点及优点

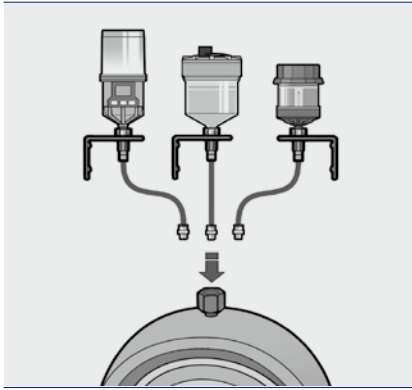
设计	弹簧位于下端由此减少油分离现象
控制旋钮	通过转动控制旋钮随意调节喷脂周期并调节喷脂量
补充油脂	通过注脂嘴口再次填充润滑脂
预填充润滑脂	开包即可使用产品

产品安装/应用

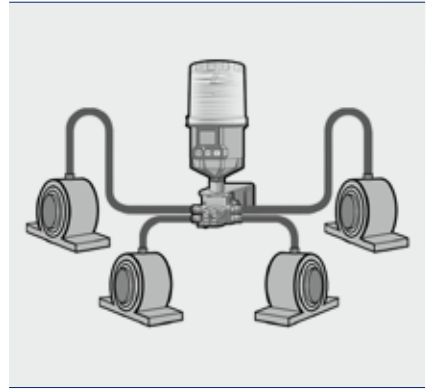




直接安装



远程安装



多点安装

直接安装

为了正确安装产品, 安装前请在官网上确认具体配件一览表。

Reducer	Socket	45° Elbow	90° Elbow	Pipe
				

远程单点&多点安装

单个组配件已包含大多数通常使用的安装配件, 其组配件是根据相关标准来设计的, 为了准确购买配件请仔细查阅配件一览表。如有其它疑问请联系当地的供应商或生产商。

安装组配件号码		气体式加脂器		机械式加脂器
		E	V	M, EX, EXP/EXPL, MSP, BT, Mi, PLC
单点配件	单点	2000RC-1	1000RC-1	1250RC-1
多点配件	2点	-	-	1250MD-2
	3点	-	-	1250MD-3
	4点	-	-	1250MD-4
	5点	-	-	1250MD-5
	6点	-	-	1250MD-6
	7点	-	-	1250MD-7
	8点	-	-	1250MD-8

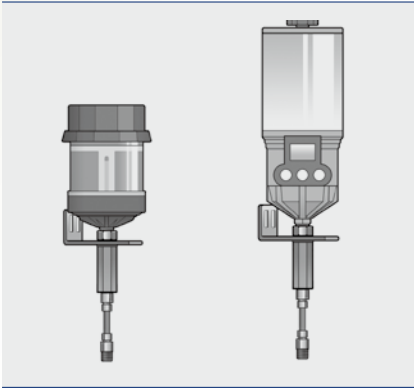
安装案例



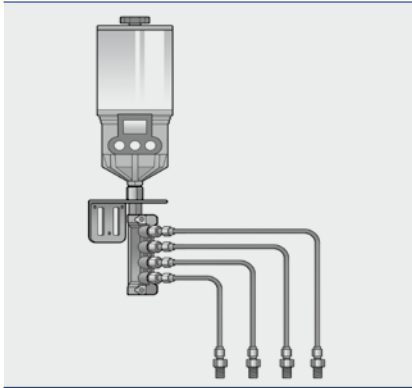
油脂型安装套件 & 配件



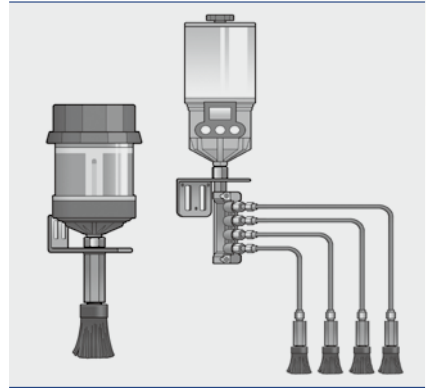
No.	序列号	参数	单点			多点						
			2000 RC-1	1000 RC-1	1250 RC-1	1250 MD-2	1250 MD-3	1250 MD-4	1250 MD-5	1250 MD-6	1250 MD-7	1250 MD-8
1	A002	变径接头, 3/8"FX1/8"M Adaptor (黄铜)		●	●	●	●	●	●	●	●	●
2	A005	变径接头, 1/4"Fx1/8" M Adaptor (黄铜)	●									
3	B002	托架, "L"Shape	●	●	●	●	●	●	●	●	●	●
4	B051	螺丝, #8x19	●	●	●	●	●	●	●	●	●	●
5	HU-2RS	2口分配器				●						
	HU-3RS	3口分配器					●					
	HU-4RS	4口分配器						●				
	HU-5RS	5口分配器							●			
	HU-6RS	6口分配器								●		
	HU-7RS	7口分配器									●	
	HU-8RS	8口分配器										●
	6	B057	垫圈	●	●	●						
7	B058	齿形垫圈				●	●	●	●	●	●	●
8	A012	套筒, 1/8"Fx1/8"F Adaptor (黄铜)	●	●	●							
9	A239	插入式管接头, PC8-PT 1/8"M	●	●								
10	A240	插入式管接头, PC6-PT 1/8"M			●	●	●	●	●	●	●	●
11	A214-1	尼龙管 (黑色), 3m (10ft), O.D. 1/4" (6mm)			●	●	●	●	●	●	●	●
12	A212-1	橡胶接管, 3ft (1m) O.D. 5/16" (8mm)	●	●								



润滑油单独安装



润滑油多点安装



润滑油毛刷

安装组配件号码		气体式加油器	机械式加油器
		EO	OL
单点安装套件	单点	2000RO-1	1250RO-1
多点安装套件	2点	-	1250RO-2
	3点	-	1250RO-3
	4点	-	1250RO-4
毛刷套件	Flat Nylon Brush	C036	C030
	Round Nylon Brush	C037	C031
	Flat Steel Brush	C038	C032
	Round Steel Brush	C039	C033

安装案例



润滑油型安装套件 & 配件



润滑油型安装套件 & 配件

No.	序列号	参数	单点		多点		
			2000RO-1	1250RO-1	1250RO-2	1250RO-3	1250RO-4
1	A002	变径接头, 3/8"FX 1/8"M Adaptor (黄铜)		●	●	●	●
2	A005	变径接头, 1/4"FX 1/8" M Adaptor (黄铜)	●				
3	A012	套筒, 1/8"Fx 1/8"F Adaptor (黄铜)	●	●			
5	C004-1	电阻阀, #1 分配器喷淋(一键式)			●	●	●
6	C006	变径接头, PT 1/8"FX M8 X 1P			●	●	●
7	C007	插入式管接头, Dia. 4mm x PT1/8"M	●	●	●	●	●
8	B002	托架, "L"Shape	●	●	●	●	●
10	B051	螺丝, #8x19	●	●	●	●	●
11	C009	套环, Dia. 4mm	●	●	●	●	●
12	C011	Insert, Dia. 4mm x 2.5mm	●	●	●	●	●
13	C010	管夹, Dia. 4mm x 1R	●	●	●	●	●
14	B057	垫圈	●	●	●	●	●
16	C003-1	吸油分配器, 3 (1P) M8 x 1P			●		
17	C003-2	吸油分配器, 4 (2P) M8 x 1P				●	
18	C003-3	吸油分配器, 5 (3P) M8 x 1P					●
19	C021-1 ~ C021-4	O.D 4mm尼龙管 (清晰), 10ft (3m)~4ft (12m)	●	●	●	●	●

No.	序列号	参数	E0毛刷套件				OL毛刷配件			
			CO36	CO37	CO38	CO39	CO30	CO31	CO32	CO33
1	A002	变径接头, 3/8"FX 1/8"M Adaptor (黄铜)					●	●	●	●
2	A005	变径接头, 1/4"FX 1/8" M Adaptor (黄铜)	●	●	●	●				
4	C012	套筒, PT 1/8"F x NPT 1/8"F	●	●	●	●	●	●	●	●
9	B003	油刷托架, "L"Shape	●	●	●	●	●	●	●	●
10	B051	螺丝, #8x19	●	●	●	●	●	●	●	●
14	B057	垫圈	●	●	●	●	●	●	●	●
15	B058	齿形垫圈	●	●	●	●	●	●	●	●
20	C013	吸油毛刷, 2" 平面不锈钢, NPT 1/8"M			●				●	
21	C014	吸油毛刷, 1" 圆形不锈钢, NPT 1/8"M				●				●
22	C001	吸油毛刷, 2" 平面尼龙, NPT 1/8"M	●				●			
23	C002	吸油毛刷, 1" 圆形尼龙, NPT 1/8"M		●				●		

油脂兼容性图表

油脂编号	应用范围	基底油	使用温度	稠度等级	增调剂	颜色
PL1	多效脂	矿物油	-30°C~160°C	2	复合锂	黄色
PL2	重荷脂	矿物油	-15°C~160°C	1	铝	黑色
PL3	高速脂	矿物油	-30°C~130°C	1.5	锂	黄褐色
PL4	食品脂	合成油	-40°C~200°C	2	复合磺酸钙	白色
PL5	高温脂	矿物油	-15°C~160°C	1	聚脲	米黄色
PL6	(含MoS ₂)多效脂	矿物油	-20°C~140°C	2	复合锂	灰色
PL7	低温脂	合成油	-40°C~170°C	1	复合锂	黄金色
PL10	电机轴承润滑脂	矿物油	-20°C~160°C	2	聚脲	蓝色

* Pulsarlube标准润滑脂规格可能会根据供应商的要求而改变。请在购买前与当地经销商联系。

Pulsarlube 稠度兼容性一览表

	铝复合基	钡复合基	硬脂酸钙	钙12个羟基	复合钙	硫酸钙	粘土无皂	硬脂酸锂	锂12个羟基	复合锂	传统聚脲	聚脲 剪切稳定
铝复合基		X	X	●	X	▲	X	X	X	●	X	●
钡复合基	X		X	●	X	●	X	X	X	X	X	▲
硬脂酸钙	X	X		●	X	●	●	●	▲	●	X	●
钙12个羟基	●	●	●		▲	▲	●	●	●	●	X	●
复合钙	X	X	X	▲		X	X	X	X	●	●	●
硫酸钙	▲	●	●	▲	X		X	▲	▲	●	X	●
粘土无皂	X	X	●	●	X	X		X	X	X	X	▲
硬脂酸锂	X	X	●	●	X	▲	X		●	●	X	●
锂12个羟基	X	X	▲	●	X	▲	X	●		●	X	●
复合锂	●	X	●	●	●	●	X	●	●		X	●
传统聚脲	X	X	X	X	●	X	X	X	X	X		●
聚脲 剪切稳定	●	▲	●	●	●	●	▲	●	●	●	●	

▲ 需要测验 ● 兼容 X 不能兼容

产品安装图表

●符合 △根据环境选择

安装分类	安装位置及方法	根据驱动方式分类												
		弹簧型	气体型			机械型			联动型				润滑油型	
		S	E	V	M	EX	EXP/EXPL	MSP	BT	Mi	PLC	OL500	E0	
安装前	确保加脂管道;使用黄油枪	●	●	●	●	●	●	●	●	●	●	●	●	●
	确认安装螺纹尺寸(3/8") (使用链接接头1/8", 1/4")	●	●	●	●	●	●	●	●	●	●	●	●	●
直接安装	浮尘区	●	●	●	●	●	●	●	●	●	●	●	●	●
	低背压区域	●	●	●	●	●	●	●	●	●	●	●	●	●
	震动频繁区	●	●		●	●	●	●	●	●	●	●	●	●
	汇水区	●	●	●	△	△	●	△	●	△	●	△	●	●
	高背压区域				●	△	●	●	●	●	●	●	●	
	空间狭窄区域	●	●											●
远程安装	高温区		△		●	●	●	●	●	●	●	●	●	△
	震动频繁区		●		●	●	●	●	●	●	●	●	●	●
	空间狭窄区域				●	●	●	●	●	●	●	●	●	
	远距离加脂				●	△	●	●	●	●	●	●	●	
多点安装	近距离加脂				●		●	●	●	●	●	●	●	
	空间狭窄, 加脂点较多区域				●		●	●	●	●	●	●	●	
机械联动装置	需防止漏油区域							●		●	●			
	运行时间较短设备							●		●	●			
	按照气温变化运行的设备							●		●	●			
	因过度运行引发火灾区域							●		●	●			
核点对	<ul style="list-style-type: none"> ☑ 购买产品前, 请仔细确认油脂兼容性。 ☑ 安装自动加脂器前, 确认所有设备背压后请链接管道接头。 ☑ 当空间狭窄的情况下使用的45°, 90°管道接头可在设备运行中进行操作并更换 (请躲避有出现坠落域)。 ☑ 远程安装时请仔细确认管道长度, 内径以及设备背压。 ☑ 安装管道接头时, 请注入与管道内部同种类油脂。 ☑ 多点安装时注意事项 <ul style="list-style-type: none"> ① 检查管道破损与否 ② 分配阀操作压力 ③ 轴承操作压力 ④ 操作压力 (①+②+③) ⑤ 应用油脂稠度 (NLGI#1) ⑥ M系列最多加点: 8点 ⑦ 使用分配阀 / 或分配器时请定期检查喷脂状态 ☑ 如购买设备联动产品, 安装前请仔细阅读使用说明书。 													

提示

以下列表为通用指南, 根据特定工作环境需要进行检验, 如有疑问请联系生产商或代理商咨询。

加脂周期

(0.34ml / 循环)

模式 (每月)	60ml		120ml / 125ml		240ml / 250ml		480ml / 500ml	
	运行周期	循环/一日	运行周期	循环/一日	运行周期	循环/一日	运行周期	循环/一日
1/2	-	-	1 时间	24.00	30 分	48.00	15 分	96.00
1	4 小时	6.00	2 时间	12.00	1 小时	24.00	30 分	48.00
2	8 小时	3.00	4 时间	6.00	2 小时	12.00	1.0 小时	24.00
3	12 小时	2.00	6 时间	4.00	3 小时	8.00	1.5 小时	16.00
4	16 小时	1.50	8 时间	3.00	4 小时	6.00	2.0 小时	12.00
5	20 小时	1.20	10 时间	2.40	5 小时	4.80	2.5 小时	9.60
6	24 小时	1.00	12 时间	2.00	6 小时	4.00	3.0 小时	8.00
7	28 小时	0.86	14 时间	1.71	7 小时	3.43	3.5 小时	6.86
8	32 小时	0.75	16 时间	1.50	8 小时	3.00	4.0 小时	6.00
9	36 小时	0.66	18 时间	1.33	9 小时	2.67	4.5 小时	5.33
10	40 小时	0.60	20 时间	1.20	10 小时	2.40	5.0 小时	4.80
11	44 小时	0.54	22 时间	1.09	11 小时	2.18	5.5 小时	4.36
12	48 小时	0.50	24 时间	1.00	12 小时	2.00	6.0 小时	4.00
18	-	-	-	-	-	-	9.0 小时	2.66
24	-	-	-	-	-	-	12.0 小时	2.00
总循环	180 循环		360 循环		720 循环		1440 循环	

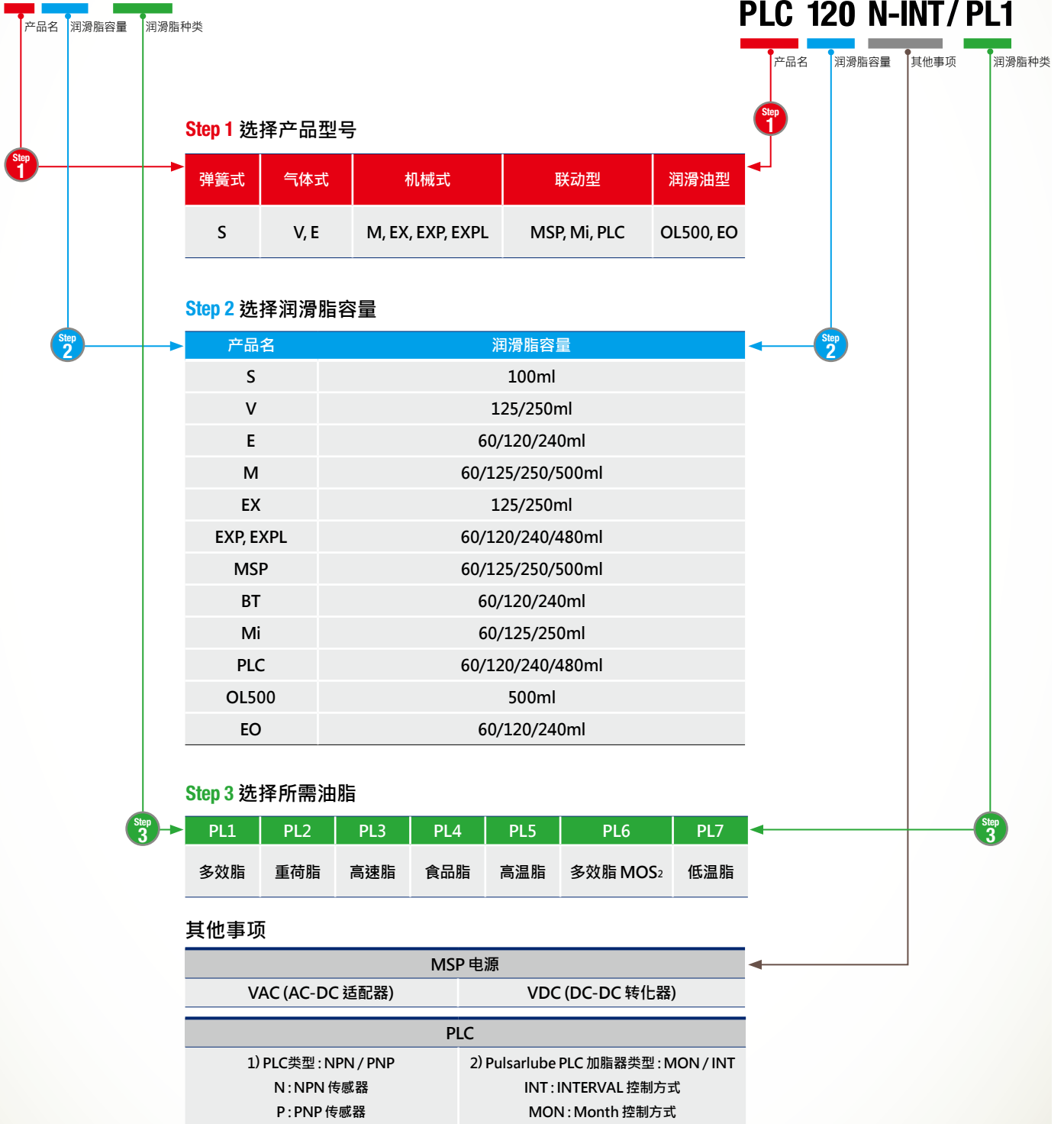
产品	ml	60ml	120ml / 125ml	240ml / 250ml	480ml / 500ml
M		1~12 个月			
MSP		1~12 个月	1, 2, 3, 6, 12 个月 & 15日(H)		1, 2, 4, 6, 12, 18, 24 个月 & 15日(H)
EX		1~12 个月	1, 2, 3, 6, 12 个月 & 15日(H)		-
OL500			-		1, 2, 4, 6, 12, 18, 24 个月 & 15日(H)
EXP/EXPL		1~12 个月	1, 2, 3, 6, 9, 12 个月		
Mi		1~12 个月			
BT		1~12 个月			
PLC (MONTH 型)		1~12 个月			
PLC (INTERVAL 型)		1, 2, 3, 4, 5, 6 Mode			

提示

购买帕尔萨产品时, 请仔细查看以下列表 (如果需要客户指定油脂, 请联系客服或中国区代理商)。

EX) M125/PL2

**EX) MSP125-VDC / PL2
PLC 120 N-INT/PL1**



* 订购PLC产品时请先确认 1) 您的PLC类型 后在选择 2) Pulsarlube 加脂器类型。



楷迅(上海)润滑科技有限公司

上海市闵行区吴宝路255号力国大楼9楼918室

电话 :+86 (21) 6221-8211 传真 :+86 (21) 6221-9020

网站 : www.pulsarlube-cn.com 邮箱 : sales.china@pulsarlube.com